

Lokomotiva S489.0, S499.0 (řada 230, 240 ČD)



H0



III-V



PluX 22



0-12V DC



190

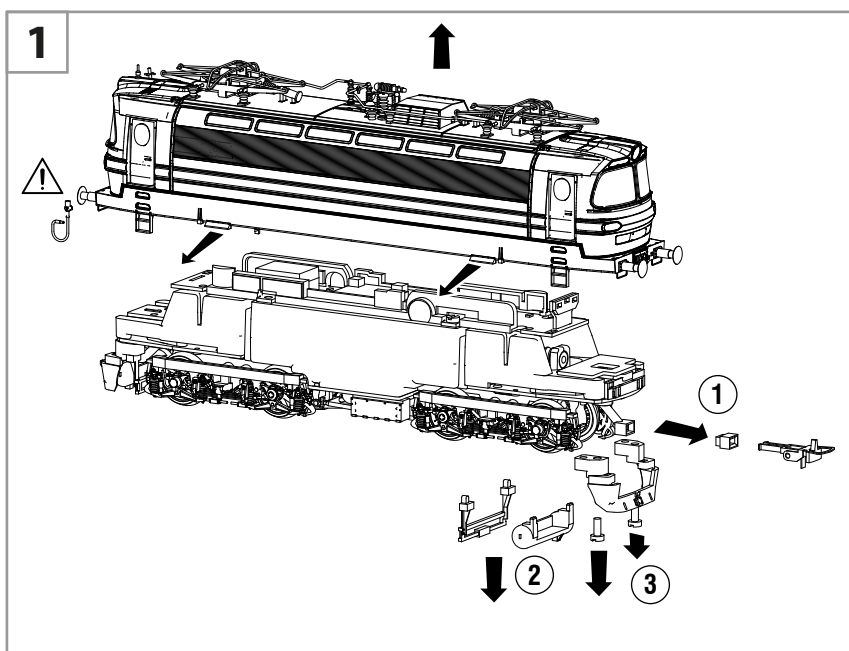


360



400

Základní informace



Vybalení modelu: Odstraňte výplně zabráňující pohybu modelu v krabici během přepravy. Poté model opatrně vyjměte.

Uvedení do provozu: Používejte bezpečný zdroj napájení o maximálním napětí 12V DC. Před použitím je vhodné model nechat bez zátěže cca 10 minut jezdit v obou směrech, aby se všechny pohyblivé části usadily a mazivo se správně rozneslo.

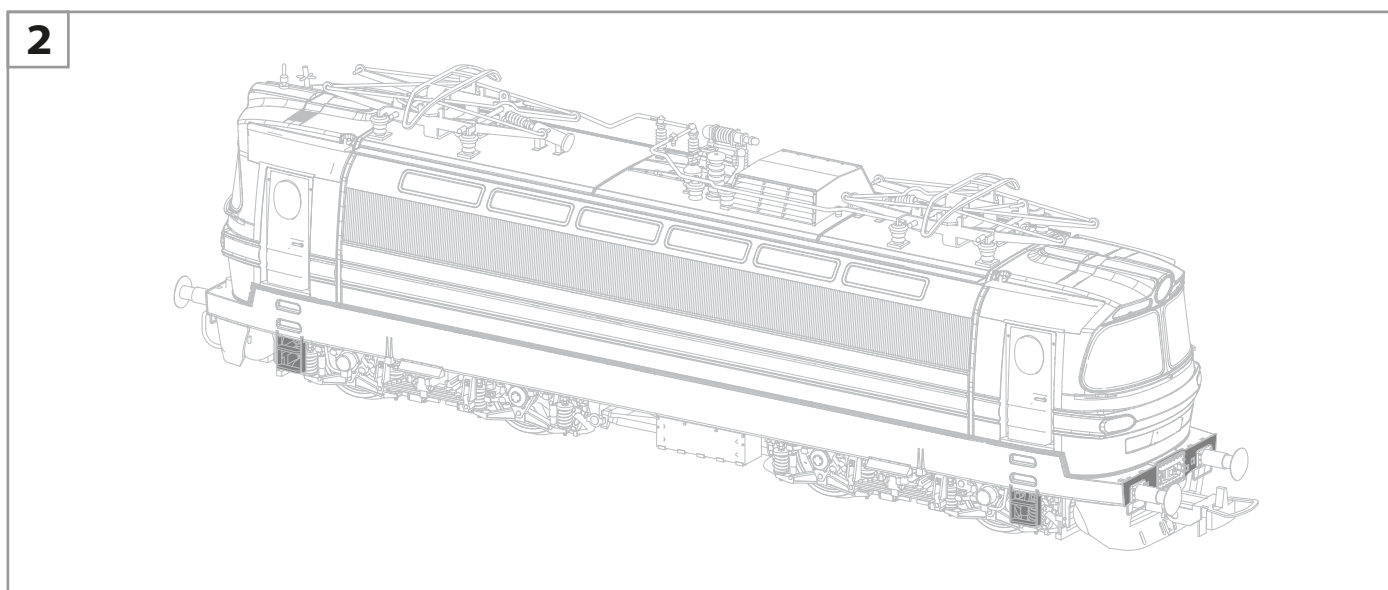
Sejmutí karoserie: Postup znázorněn na obr. 1. Odpojte topnou spojku. Karoserii mírně roztáhněte na vyznačených místech a poté sejměte karoserii.

Výměna pluhu: Vytáhněte spřáhlo a nástavec šachty. Vytáhněte jímku a snímače směrem dolů. Vyšroubujte dva šrouby. Vyměňte pluhy a složte opačným postupem.

Upozornění



Model obsahuje kovové leptané díly, které jsou více náchylné na mechanické poškození. Jedná se o díly zvýrazněné na obr. 2. Dbejte zvýšené opatrnosti při manipulaci.



Upozornění

Určeno pro starší 15 let, nejedná se o hračku. Model obsahuje malé díly, které by mohly děti spolknout nebo vdechnout. Provozujte pod stálým dohledem, model není určen pro komerční využití.

Údržba

Aby model dlouho a spolehlivě sloužil, věnujte mu pravidelnou kontrolu a údržbu.

Čištění:

K odstranění nečistot z kol a ložisek používejte měkké materiály, jako je vata případně kousek látky. Nikdy nepoužívejte ostré nástroje, např. šroubovák nebo kovovou jehlu. Čistý povrch kol je nutný k hladkému a plynulému chodu modelu. K čištění povrchu kol používejte pouze líh.

Mazání:

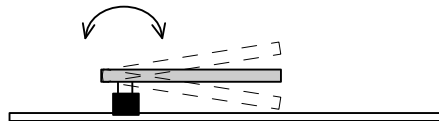
Převody jsou naplněny dostatečným množstvím maziva pro běžný provoz. Výměna či doplnění maziva je třeba pouze při dlouhodobém intenzivním používání. Po vyčištění promažte každé ložisko jednou kapkou jemného oleje. Ozubené převody a šnek promažte jemným plastickým mazivem.

Umístění analogové propojky a dekodéru do patice

Dekodér PluX 22:



Dekodér vyndávat postupným mírným kýváním.

**Záruka**

Model skladujte a převážejte pouze v originální krabici s molitanovou výstelkou. Nevystavujte přímému slunečnímu záření a teplotám nad 40°C. Chraňte před nepříznivými vlivy okolního prostředí.

Výrobce neručí za poškození zaviněné přepravcem, za vady vzniklé hrubým zacházením, nesprávným používáním či nevhodným skladováním! Záruka se též nevztahuje na modely využívané komerčně.

Uznání nároku na záruční opravu je vázáno podmínkou, že na výrobku nebyly provedeny odběratelem nebo někým jiným konstrukční úpravy nebo neoprávněné montážní zásahy bez vědomí výrobce.

Po ukončení životnosti model odevzdejte ve sběrně elektroodpadu.

Tento návod zároveň slouží jako záruční list.